

Haly železobetonové montované individuálně navrhované

SfB

O(29) G f2

MONTING, s.r.o.
Perštejská 200/13
184 00 Praha 8

tel., fax: 02/838 525 67-9
mobil: 0602/359 118, 0606/273 209
e-mail: monting@monting.cz
www.monting.cz

Katalogový list číslo
4.067/2001

stran
2

Aktualizace katalogového listu číslo
4.049/94



Prodejní hala Liberec



Prodejní hala Praha 10



Dvoupodlažní výrobní hala Kraslice



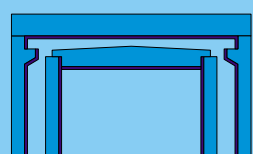
Bytový dům Praha 10



Prodejní hala Liberec



Výrobní a skladová hala Chudonice



MONTING S.R.O.
MONTOVANÉ ŽELEZOBETONOVÉ KONSTRUKCE

FIRMA MONTING NABÍZÍ TYTO SLUŽBY

❑ PŘEDPROJEKTOVÁ PŘÍPRAVA ZDARMA

- půdorysné modulové schéma a řezy konstrukcí
- spolupráce s investorem a generálním projektantem
- návrh konstrukčního řešení
- cenová optimalizace konstrukčního řešení
- vypracování cenové nabídky

❑ PROJEKT MONTOVANÉ KONSTRUKCE

- výkresy skladby konstrukce
- příčné řezy a detaily styků
- statický výpočet
- výrobní dokumentace železobetonových prvků

❑ REALIZACE ŽELEZOBETONOVÝCH KONSTRUKCÍ

- výroba prefa dílců
- doprava prvků na stavbu
- montáž konstrukce
- demontáž železobetonových konstrukcí

CHARAKTERISTIKA

Nosné konstrukce skeletů

- sloupy a ztužující stěny
- vazníky (průřez T, I, L a obdélník) a vaznice
- průvlaky a ztužidla
- schodiškové prefabrikáty

Střešní konstrukce

- kazetové železobetonové panely tl. 150-265 mm
- dutinové předpjaté panely SPIROLL tl. 150-400 mm
- ocelový trapézový plech, případně s ocelovými vaznicemi

Stropní konstrukce

- dutinové předpjaté panely SPIROLL tl. 150-400 mm
- prefamonolitický strop z desek typu FILIGRAN

Obvodové pláště

- nezateplené železobetonové panely tl. 80-250 mm
- sendvičové železobetonové panely tl. 250-350 mm
- lehké obvodové pláště z kompletizovaných panelů
- vyzdívané obvodové pláště

Základové konstrukce

- základové patky
- základové kalichy (pro vetknutí sloupů)
- základové trámy (pro obvodové pláště)

TECHNICKÝ POPIS

Materiály

- železobeton B20 až B50, ocel R 10 505
- předpjatý beton (dutinové stropní panely)

Kvalita prefabrikátů

- výroba podle ČSN 72 3000 nebo DIN 1045
- osvědčení výrobků od LGA Norimberk a TZÚS Praha
- povrchy hladké pro konečnou úpravu nástřikem

Použití pro konstrukce

- jedno i vícepodlažní skladové, prodejní a výrobní haly
- vícepodlažní konstrukce obytných a kancelářských budov
- hromadné garáže

DODAVATELSKÉ A OBCHODNÍ ÚDAJE

Ceny: smluvní (kalkulované individuálně na konkrétní zakázku)

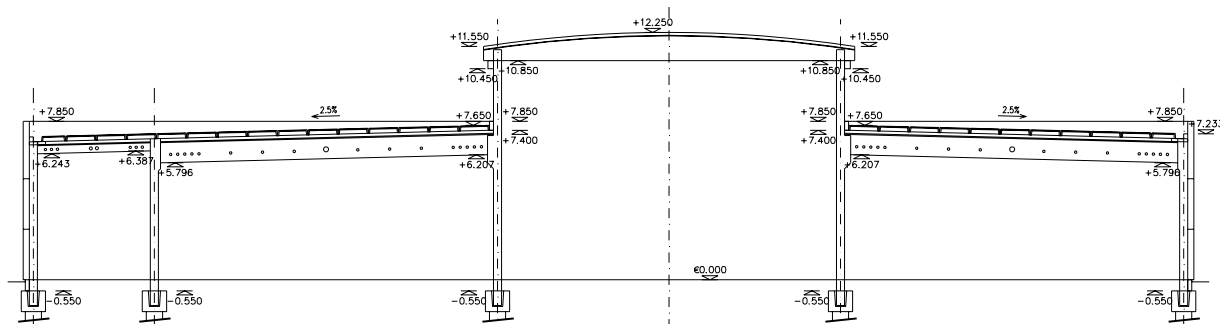
Smluvní podmínky dodávky: podle dohody se zákazníkem

Záruční doba: minimálně 36 měsíců

Termín a doba montáže: podle dohody se zákazníkem

REFERENČNÍ STAVBY

- ❑ Chudonice - hala lisovny technické pryže
- ❑ Kladno - konstrukce Autosalónu OPEL
- ❑ Rychnov nad Kněžnou - hala galvanovny a provozní přístavky
- ❑ Praha 10, Uhřetěves - energocentrum a administrativní budova tiskárny Mír
- ❑ Praha 5, Zličín - provozní budova depa metra
- ❑ Rýnovice - výrobní objekt ÚSNV
- ❑ Lysá nad Labem - výstavní pavilon JOLY
- ❑ Praha 10, Vršovice - hala opravy lokomotiv
- ❑ Plzeň - skladový areál firmy JOKER
- ❑ Jablonec nad Nisou - hala pro výrobu autobrzdy
- ❑ Kutná Hora - budova celnice
- ❑ Praha 10, Štěrboholy - supermarket OBI
- ❑ Kraslice - hala výroby sametu
- ❑ Liberec - hala kamenovýroby
- ❑ Ústí nad Labem - hala tiskárny Severotisk
- ❑ Liberec - hala Ligranit
- ❑ Praha 10, Uhřetěves - sklad firmy Asko
- ❑ Cerhovice - výroba betonových prvků
- ❑ Benešov - prodejna a sklad B+B Elektro
- ❑ Praha 6, Petřiny - skelet bytového areálu Hvězda
- ❑ Loděnice u Berouna - výrobní hala
- ❑ Ústí nad Labem - supermarket BAUMAX
- ❑ Praha 10 - skelet bytového domu
- ❑ Český Krumlov - prodejna a servis pro automobily Škoda
- ❑ Liberec - supermarket BAUMAX
- ❑ Liberec - supermarket BILLA
- ❑ Kněžnice - hala lisovny technických plastů
- ❑ Praha 4, Libuš - hromadné garáže Cílkova
- ❑ Varnsdorf - skladová hala firmy Velveta
- ❑ Plzeň - supermarket BAUMAX
- ❑ Český Krumlov - skladová hala firmy Lira
- ❑ Kladno - skladové haly firmy Česlog
- ❑ Praha 10, Uhřetěves - sklad firmy Asko
- ❑ Praha 10, Vestec - skladová hala
- ❑ Liberec - supermarket nábytku Spektrum
- ❑ Jablonec - demontáž a montáž vyhořelé haly Bižuterie
- ❑ Roudnice nad Labem - skladová hala



Příčný řez konstrukcí (Baumax Plzeň)